

Serie 55 Heavy Duty \varnothing 5", 6" e 8"

Equipamento que executa o trabalho mecânico (força linear). Dimensional idealizado para atender exigências pesadas, próximo da norma NFPA. Tipo construtivo com tirantes, reparável e várias opções roscas e haste.

PRESSÃO MÁXIMA: máx. 10,5 kgf/cm² (150 psig)

TEMPERATURA: -10°C até +80°C Buna-N
-25°C até +180°C Viton

FLUÍDO: Ar filtrado e lubrificado

DIÂMETROS: \varnothing 5" até \varnothing 8"

MATERIAL: Cabeçotes - Alumínio / Haste - Inox e SAE 1045
Camisa - Alumínio / Vedações - Buna-N
Componentes - Alumínio com pintura EPOXI.

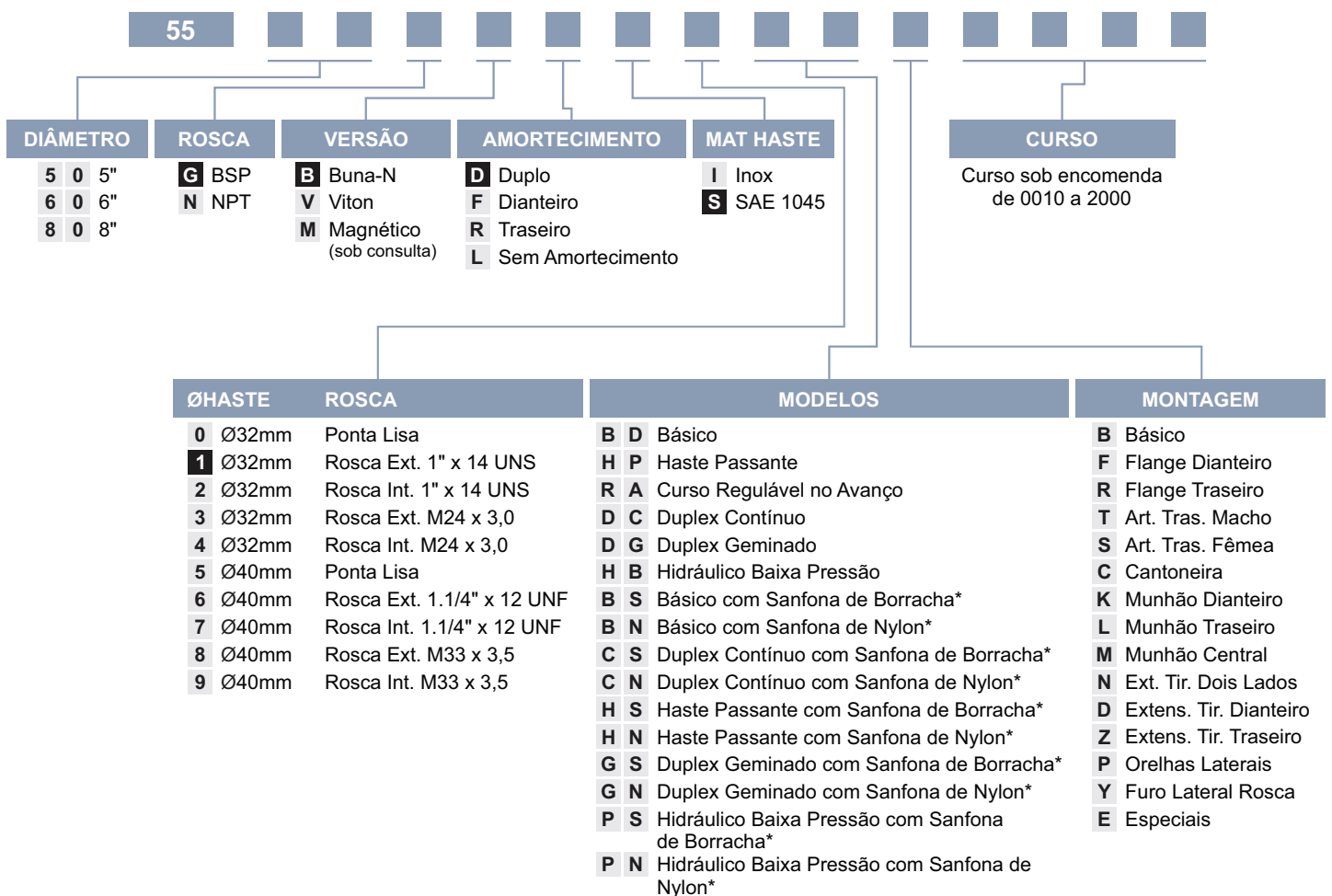
VERSÃO: Dupla Ação e Derivações

MONTAGEM: Fixação pelos tirantes ou opções de montagens abaixo.
Acessórios de fixação consultar 3.3 Acessórios Heavy Duty. Pode ser montado em qualquer posição.



3

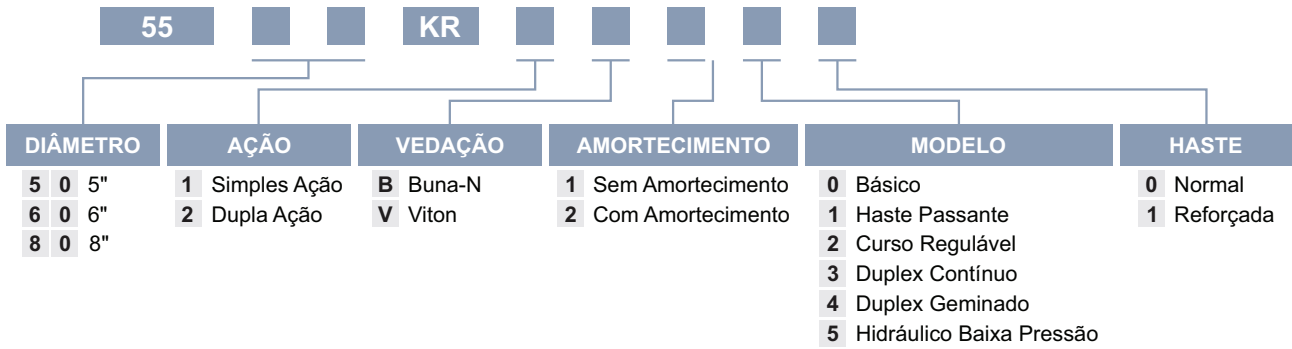
CODIFICAÇÃO



NOTAS: ■ Seleção Standard
* Dimensional sob consulta técnica.

Serie 55 Heavy Duty $\varnothing 5''$, $6''$ e $8''$

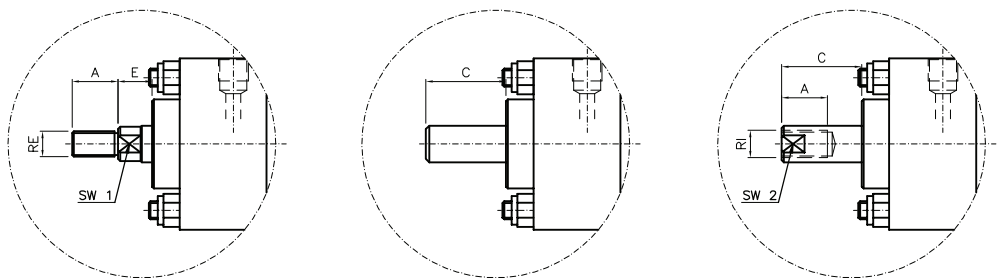
KIT REPARO



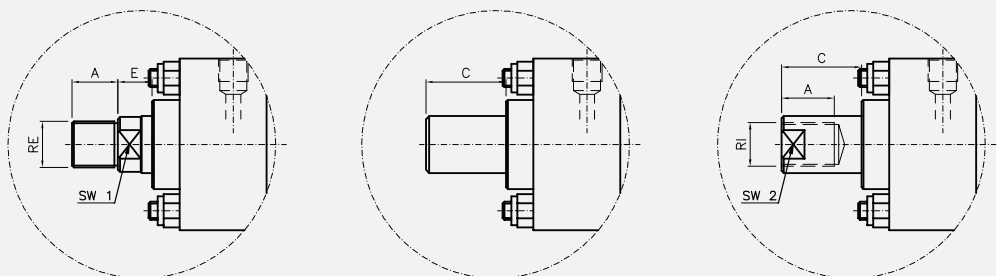
DIMENSIONAL

Ponta Haste (variações)

Ponta Haste Normal



Ponta Haste Reforçada



Ponta Haste Normal

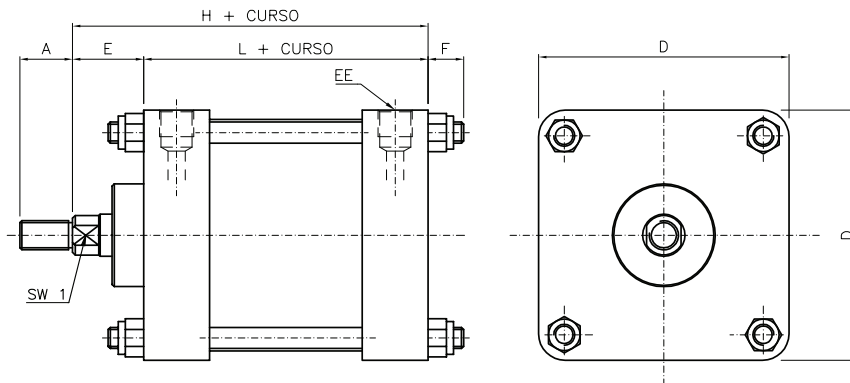
\varnothing CIL	\varnothing HASTE	A	C	E	SW1	SW2
5"	32	40	60	20	27	28
6"	32	40	60	20	27	28
8"	32	40	60	20	27	28

Ponta Haste Reforçada

\varnothing CIL	\varnothing HASTE	A	C	E	SW1	SW2
5"	40	40	60	20	34	37
6"	40	40	60	20	34	37
8"	40	40	60	20	34	37

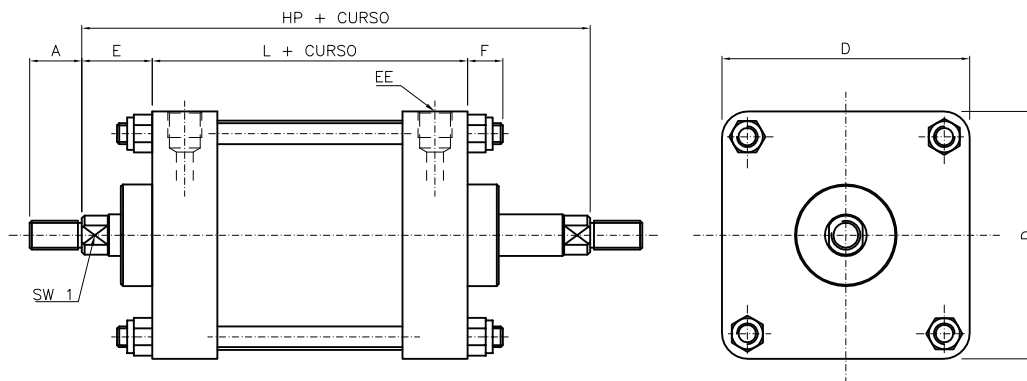
DIMENSIONAL

Básico



\varnothing CIL	HASTE	A	D	E	EE	F	H	L
5"	32	40	140	44	G.1/2"	13	148	104
5"	40	40	140	44	G.1/2"	13	148	104
6"	32	40	170	44	G.1/2"	13	148	104
6"	40	40	170	44	G.1/2"	13	148	104
8"	32	40	226	44	G.1/2"	18	148	104
8"	40	40	226	44	G.1/2"	18	148	104

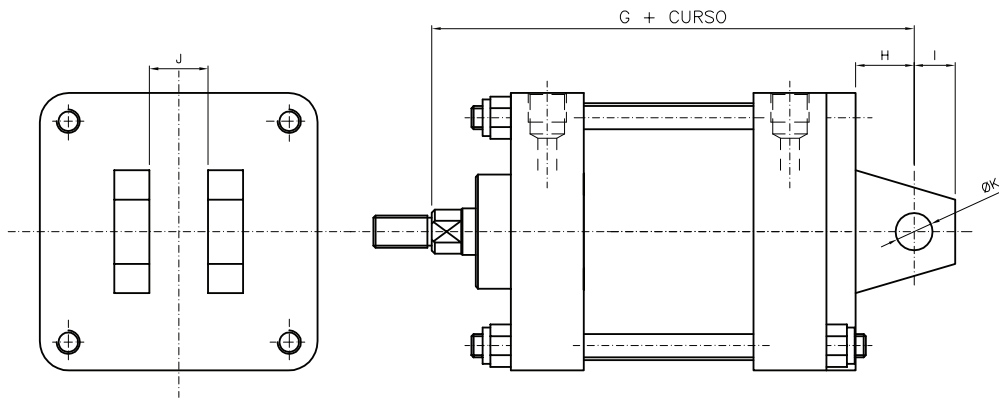
Haste Passante



\varnothing CIL	HASTE	A	D	E	EE	F	HP	L
5"	32	40	140	44	G.1/2"	13	192	104
5"	40	40	140	44	G.1/2"	13	192	104
6"	32	40	170	44	G.1/2"	13	192	104
6"	40	40	170	44	G.1/2"	13	192	104
8"	32	40	226	44	G.1/2"	18	192	104
8"	40	40	226	44	G.1/2"	18	192	104

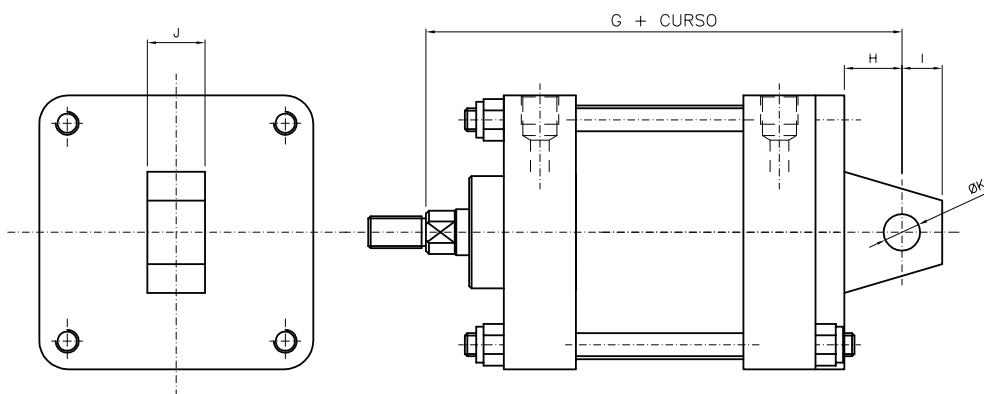
DIMENSIONAL

Articulação Fêmea



\varnothing CIL	HASTE	G	H	I	J	\varnothing K
5"	32	230	60	33	52	32
5"	40	230	60	33	52	32
6"	32	230	60	33	52	32
6"	40	230	60	33	52	32
8"	32	230	60	33	52	32
8"	40	230	60	33	52	32

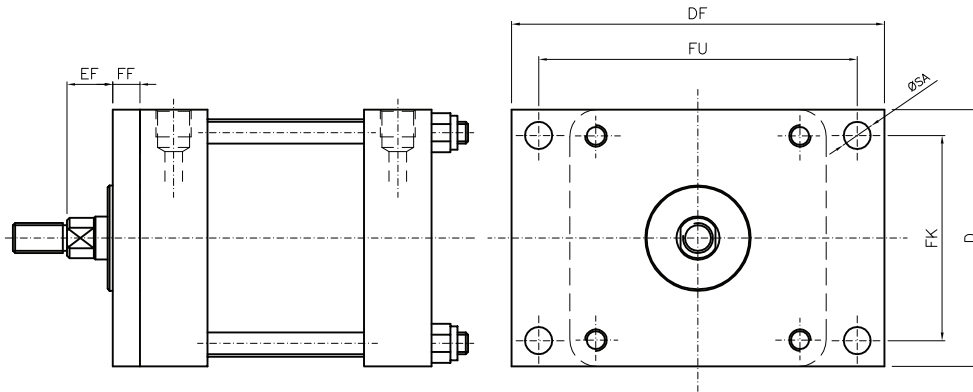
Articulação Macho



\varnothing CIL	HASTE	G	H	I	J	K
5"	32	230	60	33	51	32
5"	40	230	60	33	51	32
6"	32	230	60	33	51	32
6"	40	230	60	33	51	32
8"	32	230	60	33	51	32
8"	40	230	60	33	51	32

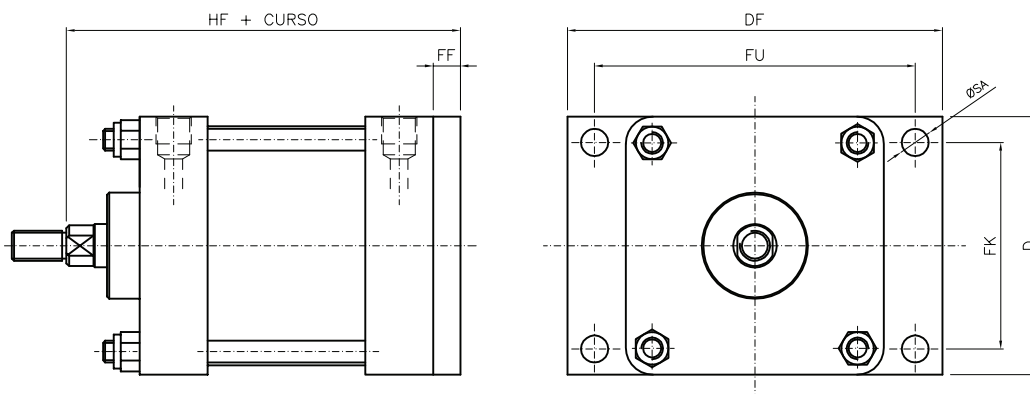
DIMENSIONAL

Flange Dianteiro



\varnothing CIL	HASTE	D	DF	FK	FU	EF	FF	\varnothing SA
5"	32	140	194	104	168	26	18	13
5"	40	140	194	104	168	26	18	13
6"	32	170	219	124	194	26	18	13
6"	40	170	219	124	194	26	18	13
8"	32	226	282	188	255	26	18	13
8"	40	226	282	188	255	26	18	13

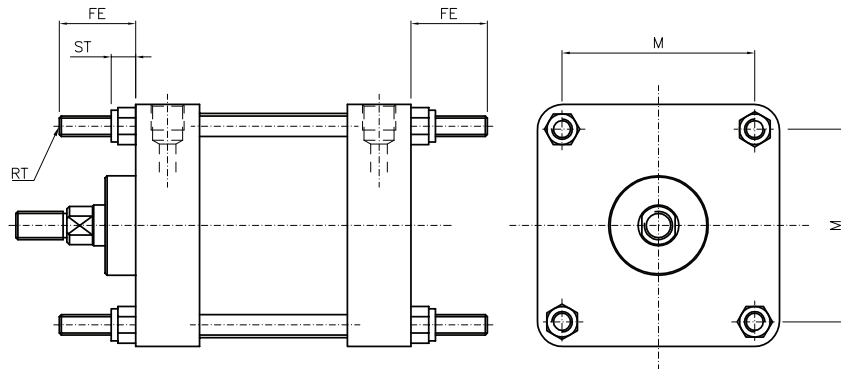
Flange Traseiro



\varnothing CIL	HASTE	D	DF	FK	FU	HF	FF	\varnothing SA
5"	32	140	194	104	168	166	18	13
5"	40	140	194	104	168	166	18	13
6"	32	170	219	124	194	166	18	13
6"	40	170	219	124	194	166	18	13
8"	32	226	282	188	255	166	18	13
8"	40	226	282	188	255	166	18	13

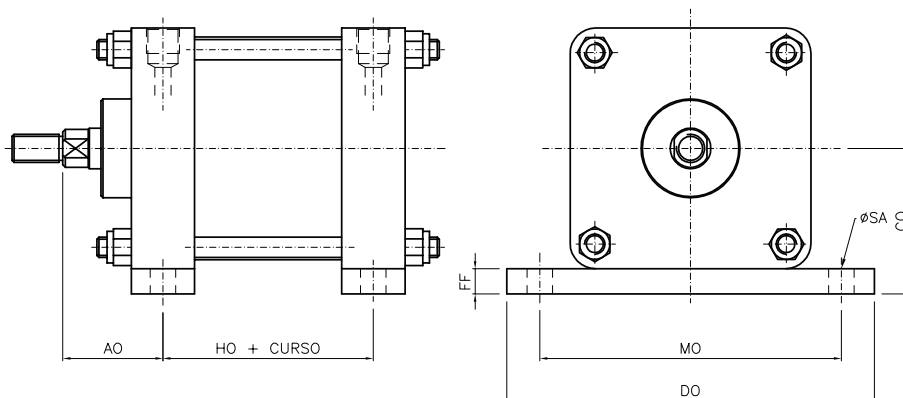
DIMENSIONAL

Extensão Tirantes



\varnothing CIL	HASTE	FE	M	RT	ST
5"	32	76	110	1/2"UNF	13
5"	40	76	110	1/2"UNF	13
6"	32	76	133	1/2"UNF	13
6"	40	76	133	1/2"UNF	13
8"	32	76	171	5/8"UNF	18
8"	40	76	171	5/8"UNF	18

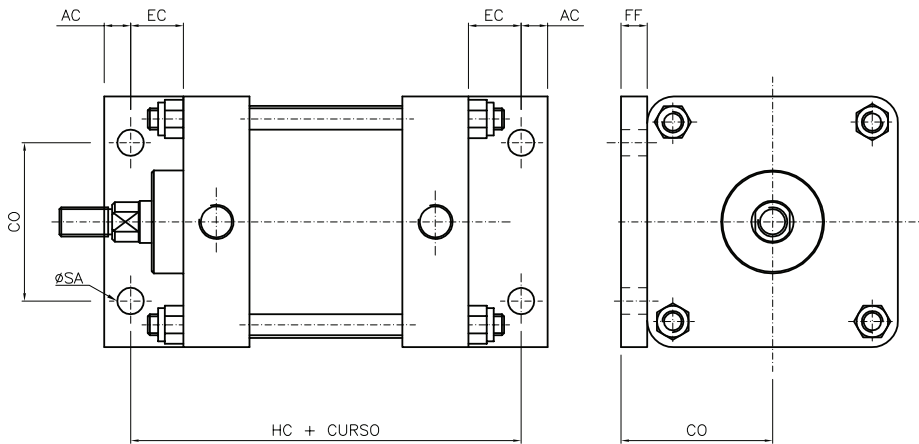
Orelhas Laterais



\varnothing CIL	HASTE	AO	CO	FF	DO	MO	HO	\varnothing SA
5"	32	66	88	18	210	175	67	17
5"	40	66	88	18	210	175	67	17
6"	32	66	100,5	18	235	200	67	17
6"	40	66	100,5	18	235	200	67	17
8"	32	66	131	18	296	261	67	17
8"	40	66	131	18	296	261	67	17

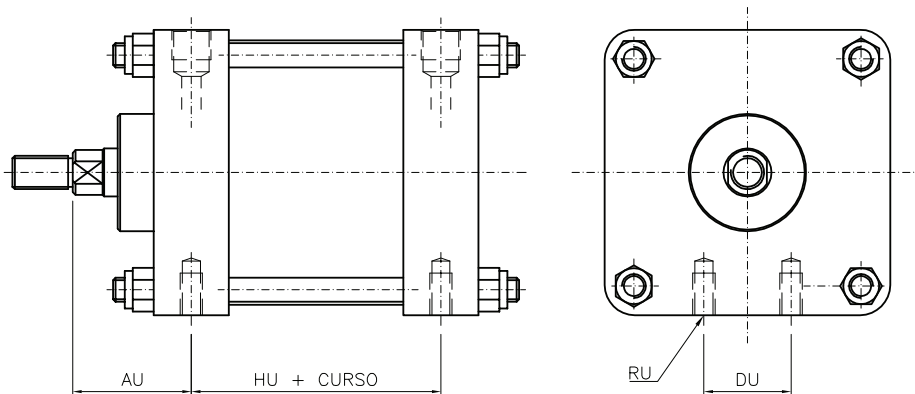
DIMENSIONAL

Cantoneiras



\varnothing CIL	HASTE	AC	EC	FF	HC	CO	\varnothing SA
5"	32	17	31	18	179	70	17
5"	40	17	31	18	179	70	17
6"	32	17	31	18	179	82	17
6"	40	17	31	18	179	82	17
8"	32	17	31	18	179	120	17
8"	40	17	31	18	179	120	17

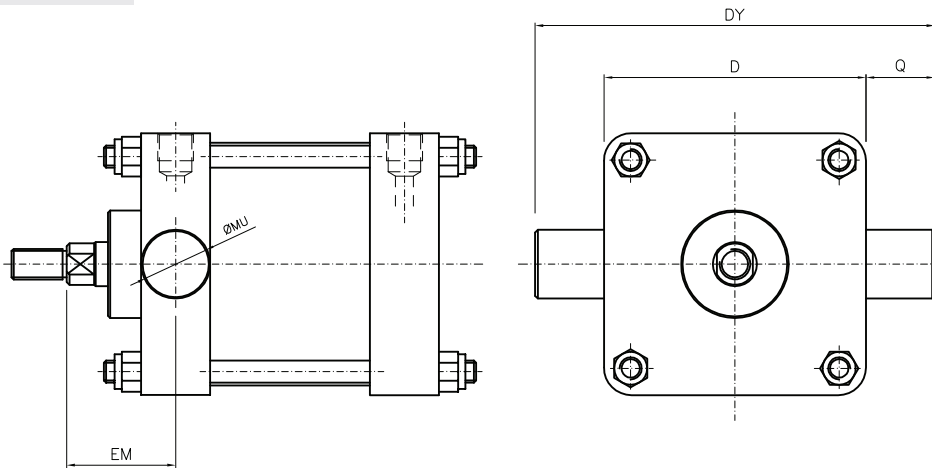
Furos Laterais



\varnothing CIL	HASTE	AU	DU	HU	RU
5"	32	66	70	67	1/2"UNC
5"	40	66	70	67	1/2"UNC
6"	32	66	95	67	1/2"UNC
6"	40	66	95	67	1/2"UNC
8"	32	66	105	67	5/8"UNC
8"	40	66	105	67	5/8"UNC

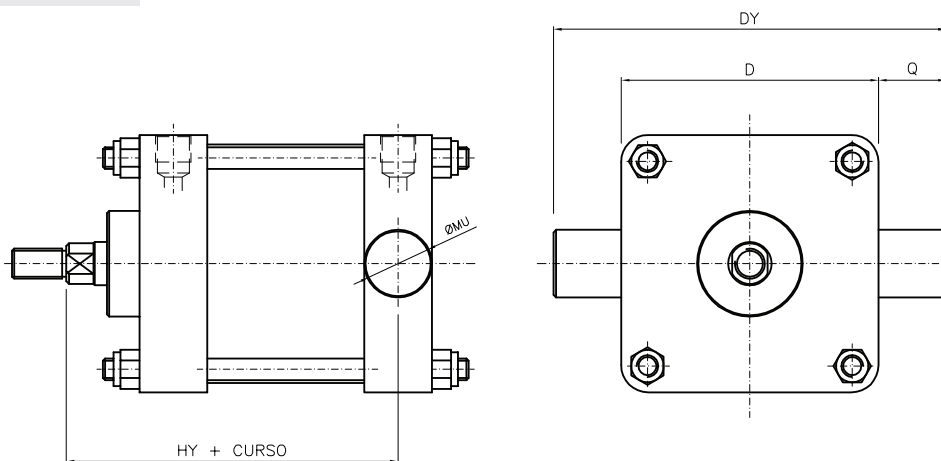
DIMENSIONAL

Munhão Dianteiro



$\varnothing CIL$	HASTE	EM	D	DY	Q	$\varnothing MU$
5"	32	66	140	190	25	25
5"	40	66	140	190	25	25
6"	32	66	170	235	35	32
6"	40	66	170	235	35	32
8"	32	66	226	296	35	32
8"	40	66	226	296	35	32

Munhão Traseiro

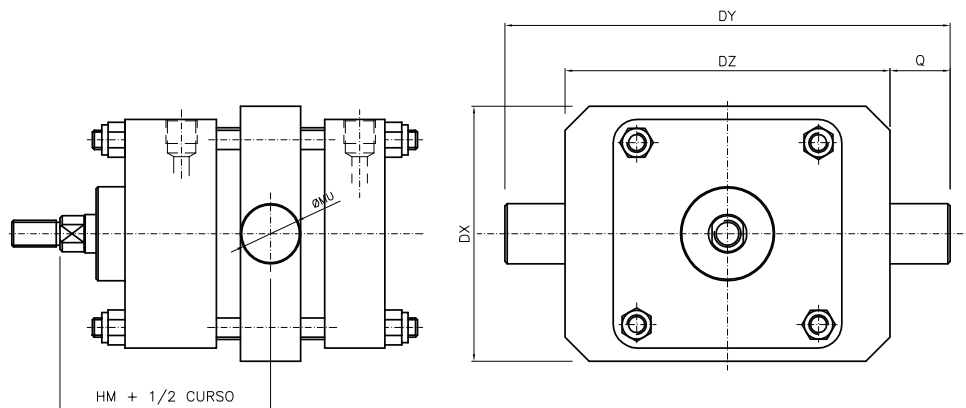


$\varnothing CIL$	HASTE	HY	D	DY	Q	$\varnothing MU$
5"	32	133	140	190	25	25
5"	40	133	140	190	25	25
6"	32	133	170	235	35	32
6"	40	133	170	235	35	32
8"	32	133	226	296	35	32
8"	40	133	226	296	35	32

Serie 55 Heavy Duty $\varnothing 5''$, $6''$ e $8''$

DIMENSIONAL

Munhão Central



$\varnothing CIL$	HASTE	HM	DZ	DX	DY	Q	$\varnothing MU$
5"	32	88	178	159	228	25	25
5"	40	88	178	159	228	25	25
6"	32	88	216	203	286	35	32
6"	40	88	216	203	286	35	32
8"	32	88	267	270	337	35	32
8"	40	88	267	270	337	35	32